

経営 103_企業におけるリスク管理【ゼミナール】の実施要領について

1. 天満研修センター **8階**で補習生カードを通してから指定された教室へ移動してください。

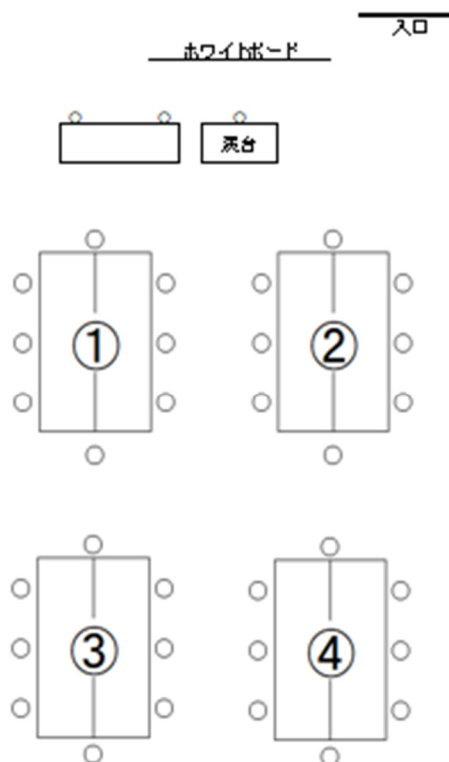
2. 実施内容

(1) 検討課題は「企業におけるリスク管理【ゼミナール】」テキスト

テキストは当日会場で配布します。

e ラーニング「経営 103 企業におけるリスク管理」は受講済みであることを前提として講義を進めます。

(2) 各会場での座席位置は下記参照 別紙で指定されたグループの島に着席してください。



(3) 各グループの中から代表者（陪審員）を一人設ける。代表者（陪審員）は自分のグループも含めて、アイデア（解答発表）の優劣を理由付きで評価する。

(4) 実施内容

各教室の講師の指示に従ってください。

以 上