

2024 年 期 生 (J1) 各 位

(1/11実施) 2024年 期 ディスカッションその1 について

「ディスカッションその1」は下記要領にて行います。指定された講義時間までに受付を済ませ教室に移動してください。

記

テーマ1：「他己紹介」・・・自分ではなく、他人を班全員に対して紹介すること。

趣旨：

自分ではない他人を第三者へ伝えるため、「伝える内容の情報収集力」と「分かり易く伝える為の伝達力」を養うことが目的である。限られた時間でどのような情報が必要か判断し、それを得るための質問力（どんな情報を引き出せるか）、得た情報を他人に分かりやすく伝えること（いかに魅力的に伝えられるか）を意識して取り組むこと。

要領：概略は以下のとおりですが、当日のインストラクターの指示に従ってください。

2～3人で一組のペア作る。勤務先が同じ人とペアにならないこと。

誰が誰の紹介をするのかを決める。

25分間で紹介すべき相手のことを知るために、お互い質問（インタビュー）しあう。

（質問（インタビュー）内容、その方法、時間の配分《質問（インタビュー）の時間、他己紹介のための原稿作りの時間》については各組で決める）

班全員にむけて、順番に1人あたり2分以上～3分以内で他己紹介を実施する。その際、他己紹介をする人と紹介される人は起立する。

会場：天満研修センター

	1～5班	6～10班
受付開始時間	8時45分	12時45分
講義開始時間	9時30分	13時30分

1～5班は午前、6～10班は午後になります。自身の班を確認の上、別紙の教室表を確認の上、参加してください。

当日の出席確認等の手順について（ディスカッション・ゼミナール共通）

7F受付で各自名札を作成する（ディスカッションその1のみ）。

下位学年受講者は通常通り、補習生カードを通してください。

指定の教室に移動しグループの島に着席してください。

講義開始時に補習生カードを配布します、その後、出席確認表にチェックしてください。

・一部、入所手続きの時期等でカードが届いていない方もいます。

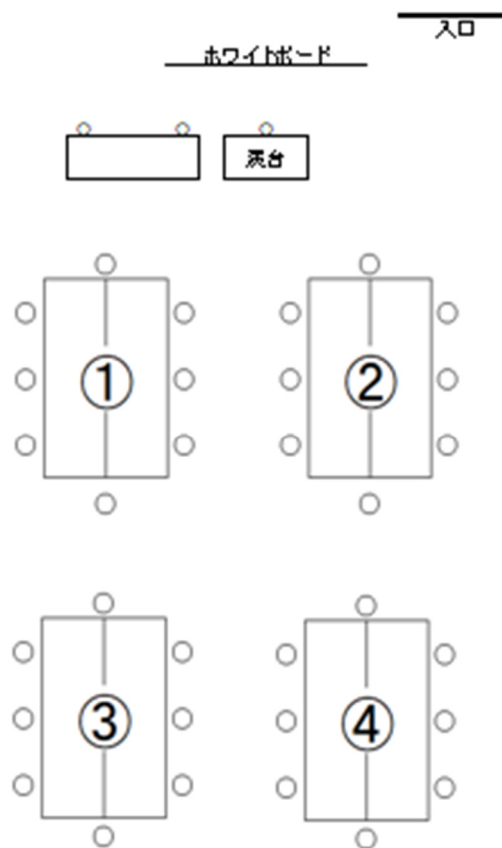
講義終了後、**7F受付で補習生カードを通してから帰ってください。**

・カードが届いていない方は署名をお願いします。

次回以降は**講義開始前と講義終了後**に、受付で補習生カードを通してください。

・カードが届いていない方は受付で署名をお願いします。届き次第受付でお渡しします。

各会場での座席位置は下記参照 別紙で指定されたグループの島に着席してください。



以上